

# FOSA SEPTICA -AQUATOR IMHOFF-

## Domeniu de aplicare

Fosa biologică de tip Imhoff este destinată unui tratament primar. Ea are ca particularizare conformația care îi permite să efectueze două faze de tratament: sedimentare (proces fizic) și digestie (proces biologic).

## Avantaje

- poate fi folosită ca element de pre-epurare în cazul tratamentelor secundare, cu descărcare în emisar de suprafață;
- acumulează progresiv încărcătura organică;
- transformă substanțele, în absența de oxigen (fază anaerobă) în apă, gaz metan și anhidridă carbonică, stabilizând namolul;
- tratează apele negre civile, cu descărcare în subsol, sau în rețeaua de canalizare.

## Variante constructive

- După formă
  - cilindrice
  - verticale
  - orizontale
- După compoziție
  - poliesteri armati cu fibra de sticla
  - PEHD
- După tipul de amplasament
  - pietonale
  - rutiere

## Parametrii de operare:

- încărcare organică      30-40 litri sedimentare;  
80-90 litri/persoană digestie;
- limite de epurare la ieșire:
  - reducerea încărcăturii organice de 50-60 %
  - îndepărtarea solidelor sedimentabile, totale 80-90%;
  - reducere CBO<sub>5</sub> (consum biochimic de oxigen) 35-40%;
  - reducere solide în suspensie 60%;
- normele de referință :    NTPA 002, aprobat în H.G. 188/2002 și modificările ulterioare.

## Materiale

- 1. Corp bazin                      poliester armat cu fibra de sticla;
- 2. Teava intrare/ieșire            PVC.

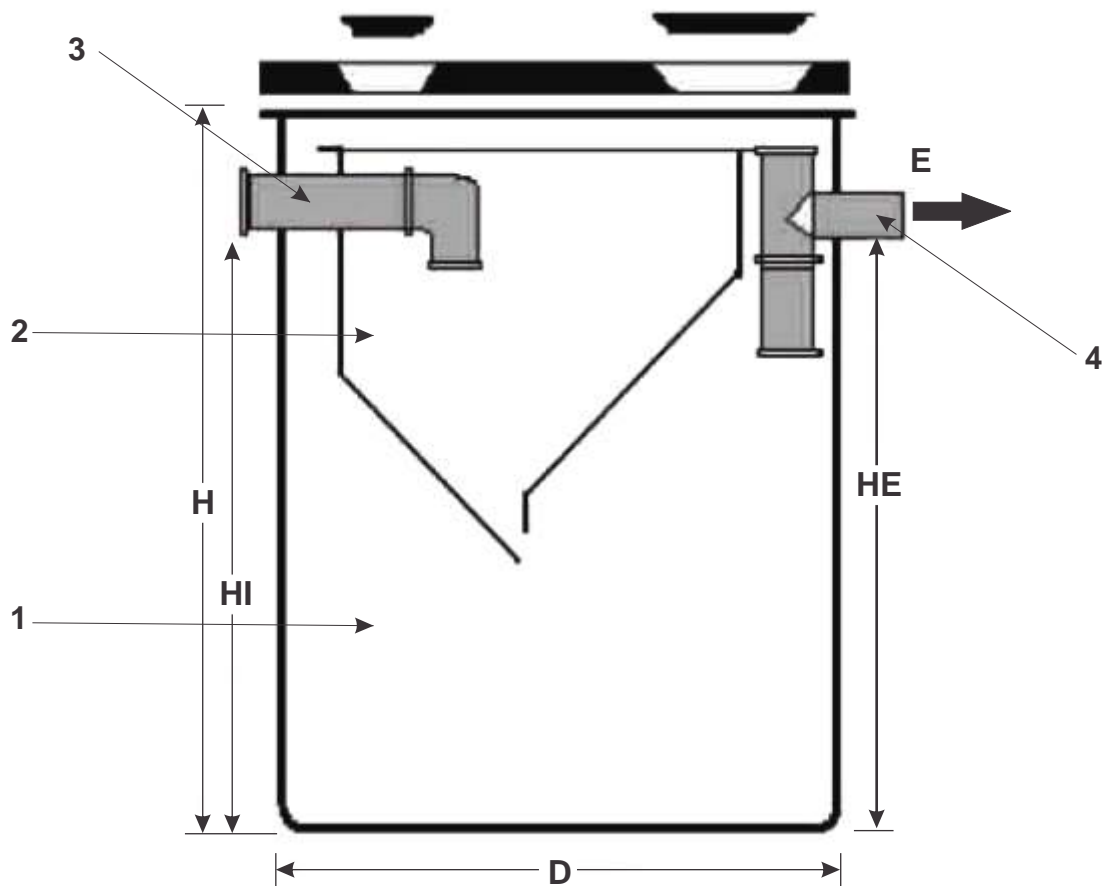


# FOSA SEPTICA -AQUATOR IMHOFF-

## Elemente componente

1. Corp bazin primar
2. Corp bazin secundar

3. Teava intrare
4. Teava iesire



## Caracteristici tehnice

Model	L.E.	Dimensiuni					Capacitate litri			Guri
		Bazin		Tevi	HI	HE	V	V Con	V	Vizitare
		D	H	D /E			Total	Sed.	Descomp.	D
800	4	1000	1250	110	1090	1040	950	170	470	420
1000	6	1000	1400	110	1250	1200	1090	240	660	420
1500	8	1200	1450	110	1300	1250	1580	320	880	420
2000	10	1300	1650	125	1500	1450	2100	400	1100	420
2500	15	1300	1970	125	1820	1770	2600	600	1650	420
3000	20	1400	2050	125	1900	1850	3160	800	2200	420
3500	25	1600	1830	125	1660	1610	3650	1000	2700	420
4500	30	1800	1900	125	1720	1670	4750	1200	3200	420
5000	35	1800	2050	125	1840	1800	3500	1400	3850	420-220
6000	40	2000	1030	160	1820	1780	6280	1670	4320	420-220
7500	50	2200	2100	160	1880	1830	7720	2100	4860	420-220
9000	60	2500	1900	160	1680	1630	9250	2460	6460	420-220
12000	80	2500	2550	160	2260	2210	12380	3320	7880	420-220
15000	100	2500	3280	200	3060	3010	16000	4250	1070	420-220