

ROBINETI CU OBTURATOR SFERIC PN10 / PN16

Domeniu de aplicare

Robinetii cu obturator sferic sunt utilizati pentru incalzire, apa rece, apa calda, fluide fara aciditate sau alcalinitate.

Caracteristici constructive

□ presiune de lucru 16 bar;
□ temperatura de lucru max +200° C 392;
□ flanse conform ISO 7005-2.

Materiale

1. Corp	fonta turnata GG 25;
2. Flanse	fonta turnata GG 25;
3. Sfera	otel inox;
4. Ax	otel inox;
5. Garnituri de etansare	cauciuc PTFE .



Robineti cu obturator sferic PN 10

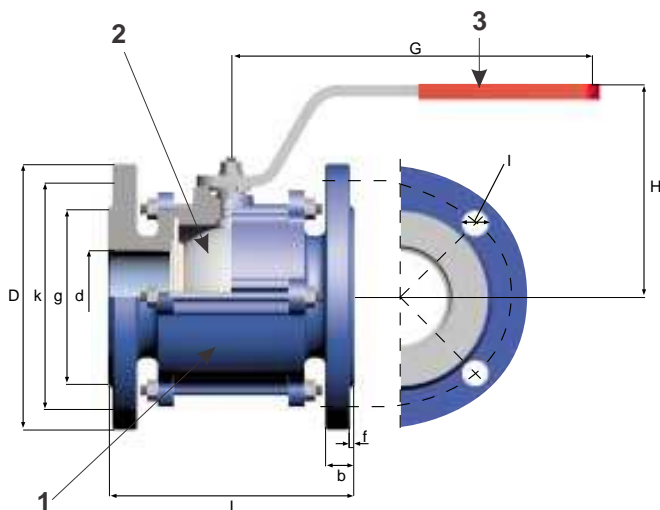


Robine i cu obturator sferic PN 16

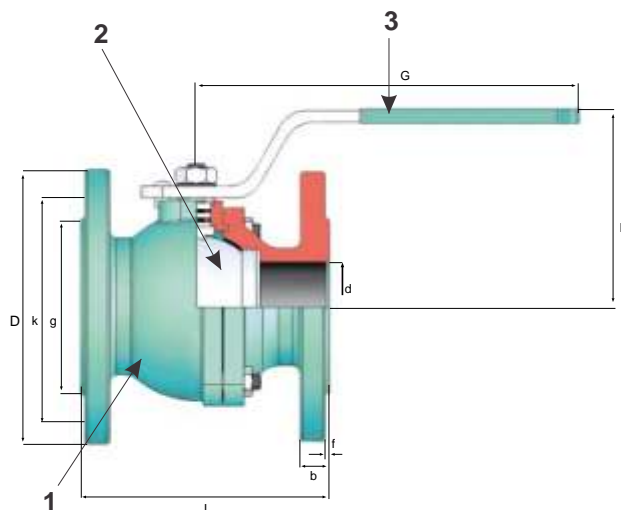
ROBINETI CU OBTURATOR SFERIC PN10 / PN16

Elemente componente

1. Corp
2. Sfera
3. Tija de actionare



Robineti cu obturator sferic PN 10



Robine i cu obturator sferic PN 16

Caracteristici tehnice

	Dimensiuni			Flanse conform ISO 7005-2								Date produs			
	Omm	L	H	G	d	g	k	D	I	b	f	Numar gauri	KVS m ³ /h	Nm	Greutate Kg
PN10	40	140	105	190	40	84	110	150	19	18	3	4	190	24	6,93
	50	150	115	250	50	99	125	165	19	20	3	4	310	30	9,29
	65	170	135	250	65	118	145	185	19	20	3	4	600	60	12,35
	80	180	155	370	80	132	160	200	19	22	3	8	950	90	17,91
	100	190	175	370	100	156	180	220	19	24	3	8	1630	150	25,99

DN	Dimensiuni			Flanse conform ISO 7005 - 2 / EN 1092-2								Date produs		
	Omm	L	H	G	d	g	k	D	Diametru gauri b	f	Numar gauri	KVS m ³ /h	Nm	Greutate Kg
20	120	110	160	19	56	75	105	14	16	2	4	35	6	2.67
25	125	115	160	24	65	85	115	14	16	3	4	65	10	3.21
32	130	120	200	30	76	100	140	19	18	3	4	115	18	4.87
40	140	125	250	38	84	110	150	19	18	3	4	190	24	6.24
50	150	135	250	47	99	125	165	19	20	3	4	310	30	9.28
65	170	155	250	62	118	145	185	19	20	3	4	600	60	13.86
80	180	160	320	80	132	160	200	19	22	3	8	950	90	17.53
100	190	185	320	96	156	180	220	19	24	3	8	1630	150	25.99
125	200	205	450	119	184	210	250	19	26	3	8	2700	210	37.71
150	210	225	500	142	211	240	285	23	26	3	8	5000	220	50.52
200	400	292	700	190	266	295	340	23	30	3	12	8000	300	123.6