

# PRODUSE PENTRU REPARATII SI IMBINARI CONDUCTE

## - GAMA ULTRAGRIP DN50-DN400 -

### Domeniu de aplicare

Special proiectate pentru reabilitari in industria apei, lucrari de intretinere.

Se monteaza pe aproape toate materialele de conducte subterane: fonta turnata, fonta ductila, otel, PVCu, PE (cu mufa).

### Variante constructive

- cuplaj **UltraGrip**
- adaptor cu flansa **UltraGrip**
- capac **UltraGrip**

### Avantaje

□toate produsele UltraGrip au un mecanism de incastrare detasabil (gripere care asigura rezistenta la tractiune);

□montaj rapid - nu sunt necesare scule speciale si nici lubrifianti;

□elimina nevoia blocurilor de sustinere;

□ideale pt. imbinarile fonta - PE;

□socurile de presiune la coturi sunt imediat invinse;

•nou este nevoie de consolidari la coturi;

•nu este nevoie de ciment pt. consolidare;

•rambleul de pamant este imediat refacut.

### Caracteristici constructive

□max. 44mm toleranta intr-un singur fitting;

□cand se foloseste UltraGrip pe conducte PE si PVC\* cu perete subtire este necesara o mufa de inox cu pana, recomandata pentru tolerantele la conductele PE si PVC si impiedicarea ovalizarii conductelor;

□abatere unghiulara 8° pentru cuplaj;

4° pentru adaptor cu flansa.

□mecanismul de prindere integral are ca rezultat o presiune nominala cu rezistenta la tractiune de:

- apa < DN150 - 16 bar;

DN175 ÷ DN300 - 10 bar;

-gaz 4 bar.

□toleranta ultra la OD conducta cu rezistenta la smulgere pt. aproape toate materialele;

□se fixeaza pe: fonta turnata, fonta ductila, otel, PVCu, PE (cu mufa de sustinere);

•diametre DN50 ÷ Dn300.

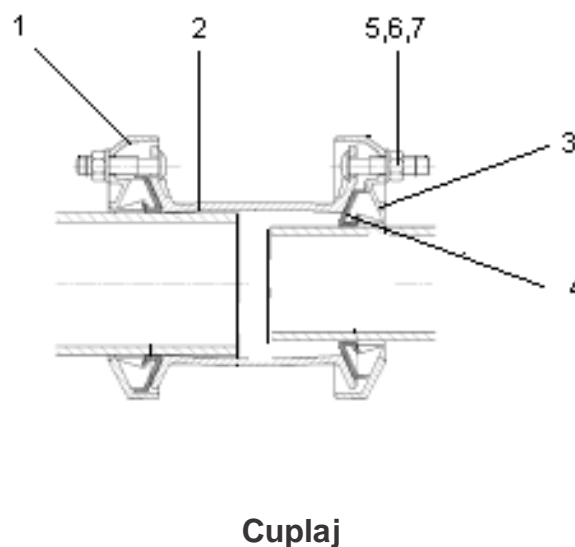
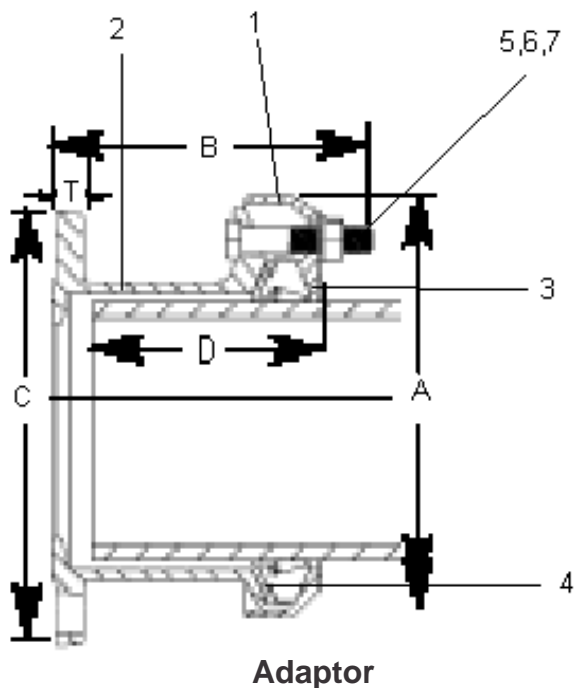


# PRODUSE PENTRU REPARATII SI IMBINARI CONDUCTE - GAMA ULTRAGRIP DN50-DN400 -

## Elemente componente

1. Inel de capat
2. Manson (Corp)
3. Garnitura
4. Griper

5. Suruburi
6. Piulite
7. Saibe



## Material

Poz	Denumirea	Material (functie de dimensiuni)
1	Inel de capat	-Fonta ductila SG Cf. BS EN 1563 :1997 Grad en GJS-450-10
2	Manson(Corp)	-Fonta ductila SG Cf. BS EN 1563 :1997 Grad en GJS-450-10
3	Garnitura	-EPDM Grad « E » Cf. BS EN 681-1 :1996 Tip WA-Folosita apa potabila, canalizare, substante chimice puternice si oxidante. -NBR Grad « G » BS EN 682 Tip G-Folosit la gaze naturale, produse petroliere, combustibili usor aromatici , aer comprimat , canalizare.
4	Griper	Acetal Copolymer Grad M25 sau echivalent
5	Suruburi	-Otel Cf. BS EN ISO 898-1 :1999 Grad 4.8 -otel inox
6	Piulite	-Otel Cf. BS 4190 :2002 Grad 4 -Otel inox
7	Saibe	-Otel Cf. BS 970 : Partea 2 :1983 grad 304 S 15 - Otel inox