

PRODUSE PENTRU REPARATII SI IMBINARI CONDUCTE - GAMA MAXIFIT DN40 – DN600 -

Domeniu de aplicare

Special proiectate pentru reabilitari in industria apei, lucrari de intretinere.
Se monteaza aproape pe orice tip de conducta: DI/CI/AC/PVC/otel.

Variante constructive

- cuplaj **MaxiFit**
- adaptor **MaxiDaptor**
- capac **Endcap MaxiStop**

Avantaje

- montaj rapid - nu sunt necesare scule speciale si nici lubrifieri;
- garnitura interioara cu striuri asigura o mai buna etansare pe conductele vechi corodate;
- tipul de garnitura de mare rezistenta asigura maxima reglare si adaptare pe conducte;
- garnitura EPDM grad E este standard pentru utilizarea in retele de apa si canalizare;
- garnitura grad G nitril (NBR) optionala pentru aplicatii la gaz, petrol, combustibili si aer comprimat.

Caracteristici constructive

- presiune de lucru 16 bar (Pn16);
- presiune de proba 24 bar (cu exceptia cazurilor in care sunt folosite la conducte sau flanse cu presiuni mai mici);
- toate produsele sunt acoperite cu Rilsan nylon 11 asigurand o excelenta protectie la coroziune;
- abaterea unghiulara si dilatatie
 - ±6° abatere unghiulara la cuplajele MaxiFit;
 - ±3° abatere unghiulara la adaptoarele cu flansa MaxiFit;
 - 10mm deplasare axiala totala in service (MaxiFit);
 - 5mm deplasare axiala totala in service (MaxiDaptor).

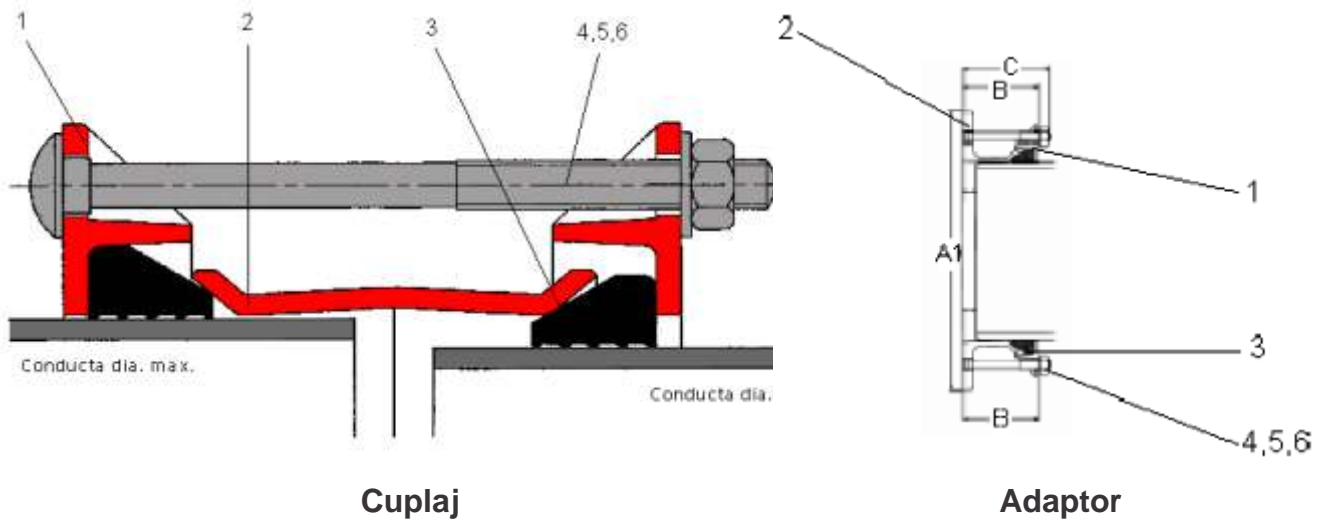


PRODUSE PENTRU REPARATII SI IMBINARI CONDUCTE - GAMA MAXIFIT DN40 – DN600 -

Elemente componente

1. Inel de capat
2. Manson cu flansa (Corp)
3. Garnitura

4. Suruburi
5. Piulite
6. Saibe



Material

Poz	Denumirea	Material (functie de dimensiuni)
1	Inel de capat	-Fonta ductila SG Cf. BS EN 1563 :1997 Grad en GJS-450-10U sau -Otel Cf.BS EN 10025 :1993 Grad S 275
2	Manson cu flansa (Corp)	-Fonta ductila SG Cf. BS EN 1563 :1997 Grad en GJS-450-10U sau -Otel Cf.BSEN 10025 :1993 Grad S 275
3	Garnitura	-EPDM Grad « E » Cf. BS EN 681-1 :1996 Tip WA-Folosit la apa potabila,canalizare,substante chimice puternice si oxidante. -NBR Grad « G » BS EN 682 Tip G-Folosit la gaze naturale,produse petroliere,combustibili usor aromatici ,aer comprimat ,canalizare.
4	Suruburi	-Otel Cf. BS EN ISO 898-1 :1999 Grad 4.8 -otel inox
5	Piulite	-Otel Cf. BS 4190 :2002 Grad 4 -Otel inox
6	Saibe	-Otel Cf. BS 970 : Partea 1 :S 304 - Otel inox