

FILTRU DE PURIFICARE A APEI AQUATOR MAXI DUPLEX

Domeniu de aplicare

Filtrul de purificare a apei Aquator Maxi Duplex este destinat filtrării apei **reci** provenite din rețeaua publică pentru îmbunătățirea gustului și eliminarea mirosurilor neplăcute păstrând componentele naturale ale acesteia: oxigenul și sărurile minerale.

Este interzisă trecerea apei calde prin filtru.

Avantaje

- apa purificată pentru băut, prepararea hranei, a diverselor băuturi (ceai, cafea etc.) direct de la robinet;
- filtrează nisipul, rugina și alte suspensii;
- reține clorul activ rezidual, dăunător sănătății;
- reține bacterii și viruși;
- reține fierul;
- reține plumbul, chisturile (care sunt rezistente la clor), ierbicidul și pesticidele;
- se instalează rapid;
- permite obținerea unui volum mare de apă purificată.

Mod de cuplare

Cuplarea filtrului se face sub chiuvetă direct pe teava de apă rece.

Filtrul purifică toată apa care ajunge la bateria chiuvetei.

Caracteristici constructive

- capacitate de filtrare 5000 l;
- debit 4 l/min;
- presiune de operare 1,2 - 6 bar;
- presiunea de spargere max. 12 bar;
- temperatura minimă de operare 4°C;
- temperatura maximă de operare 35°C;
- finețea filtrării 0,5 μm;
- durată maximă de folosire a elementelor filtrante 6 luni;
- reduce cu minim 99,7% următoarele:
 - suspensiile solide (sedimentele) mai mari de 0,5-0,9 microni;
 - turbiditatea;
 - bacteriile patogene Cryptosporidium/Giardia Lambia;
 - E.coli/ Klebsiella;
 - Shigella/Salmonella Typhi;
 - clorul liber.

Materiale

- corp filtru polipropilena/ABS;
- cartus filtrant tip rețea;
- cartus filtrant carbune activ și argint coloidal.

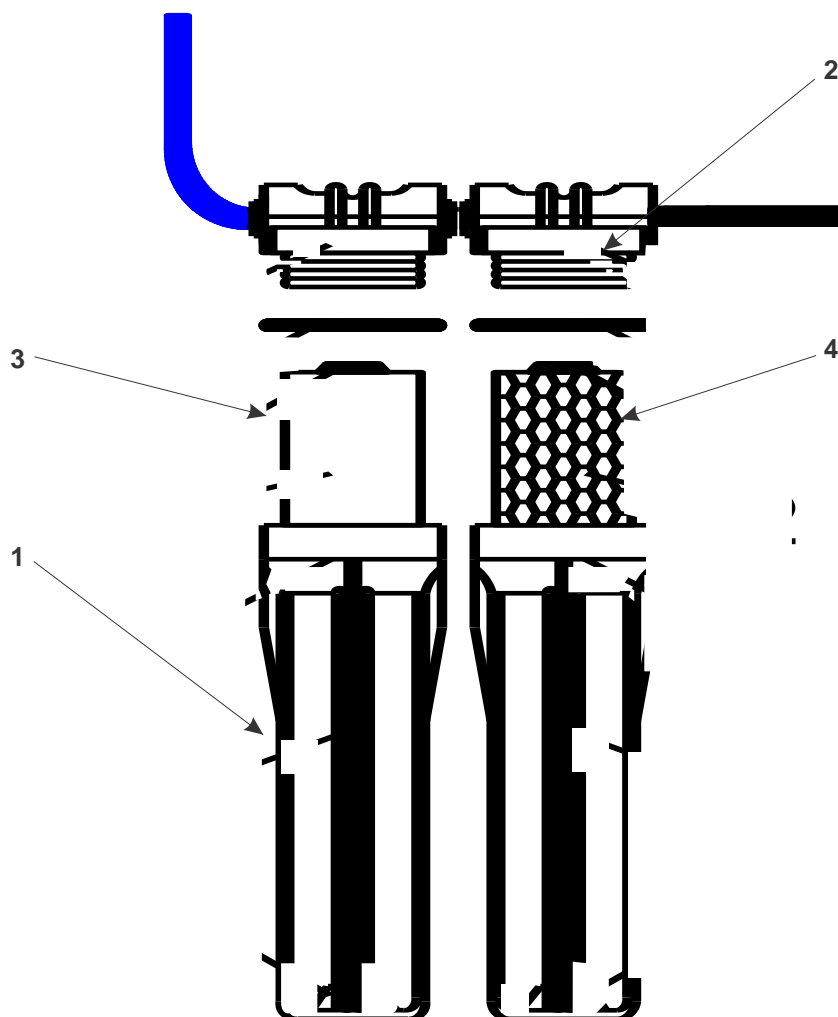


FILTRU DE PURIFICARE A APEI AQUATOR MAXI DUPLEX

Elemente componente

1. Corp filtru
2. Capac filtru cu dop de aerisire

3. Cartus filtrant mecanic
4. Cartus filtrant carbune activ



Caracteristici tehnice

Nr crt	Varianta cuplare	Denumire model	Pres.de lucru (bar)	Specificatii de produs			
				Debit l/min	Capacitate max.de filtrare (l)	Dimensiuni gabarit (mm x mm x mm)	Racord conexiune
1	Sub chiuveta	Aquator MAXI DUPLEX G1"	1,2 - 6	4	5000	270x140x300	G1"F
2	Direct pe conducta de alimentare	Aquator MAXI DUPLEX G1/2"					G1/2"F
3		Aquator MAXI DUPLEX G3/4"					G3/4"F