

# COLIERE DE REPARATII DIN INOX

## Testari

□ Incercari la presiune hidraulica in conformitate cu EN 12266.

## Domeniu de aplicare

Colierele extensibile din oel inox se folosesc pentru interventiile rapide pe conductele de transport al apei reci și agentului termic.

Produsele sunt destinate pentru reparația conductelor din font, oel, PVC, polietilen și azbociment.

## Variante constructive

□ varianta scurta	-DN40 ÷ DN80	200 mm;
	-DN100 ÷ DN700	300mm;
□ varianta lunga	-DN40 ÷ DN80	300 mm;
	-DN100 ÷ DN700	400mm.

## Materiale

1 Colier	otel inox;
2. Man on	cauciuc EPDM;
3. Plac întregire	otel inox;
4. Butuc	otel carbon protejat prin zincare;
5. Prezon	otel carbon protejat prin zincare;
6. aib	otel carbon protejat prin zincare;
7. Piuli M16	otel carbon protejat prin zincare.

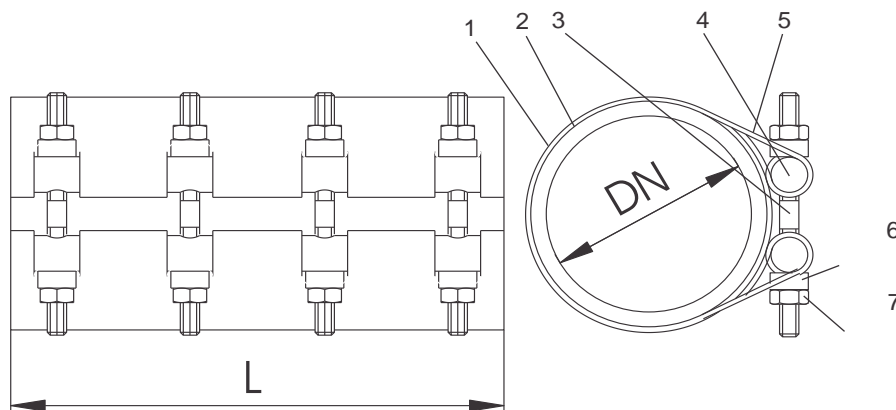


# COLIERE DE REPARATII DIN INOX

## Elemente componente

- 1 Colier
- 2 Man on
- 3 Plac întregire
- 4 Butuc

5. Prezon
6. aib
7. Piuli M16



## Caracteristici tehnice

DN	PN [bar]	Domeniu de compensare	Conducta uzata	
			Material	Diametru exterior
40	16	Ø48 – Ø54	Otel / PVC	Ø48 / Ø50
			Otel	Ø57 - Ø60,3
50	16	Ø62 – Ø70	Fonta / Polietilena	Ø63 / Ø66
			Otel / Polietilena	Ø73 - Ø76,1 / Ø75
65	16	Ø78 – Ø85	Fonta	Ø82
			Otel / Polietilena	Ø88,9 / Ø90
80	16	Ø85 – Ø92	Fonta / Azbociment	Ø98 / Ø96
			Otel	Ø108 / Ø110
100	16	Ø105 – Ø116	Polietilena	Ø118 / Ø122 / Ø125
			Fonta	Ø133
			Azbociment	Ø144 / Ø140 / Ø149
			Polietilena	Ø159 / Ø160
125	16	Ø128 - Ø 139	Otel	Ø168,3 / Ø170
			Polietilena	Ø178 / Ø180
			Fonta	Ø144 / Ø140 / Ø149
			Azbociment	Ø197
150	16	Ø139 – Ø150	Otel / Polietilena	Ø159 / Ø160
			Otel / Fonta	Ø168,3 / Ø170
			Azbociment	Ø178 / Ø180
175	10	Ø155 – Ø165	Otel	Ø144 / Ø140 / Ø149
			Fonta	Ø197
			Otel	Ø219,1 / Ø222 / Ø225
200	10	Ø165 – Ø175	Fonta	Ø232
			Polietilena	Ø244,5
			Azbociment	Ø273 / Ø274 / Ø280
			Otel / PVC	Ø280 / Ø288
225	10	Ø240 – Ø248	Otel	Ø315
			Fonta	Ø323,9 / Ø326
			Polietilena	Ø 334
			Azbociment	Ø355,6 / Ø355
250	10	Ø270 – Ø280	Polietilena	Ø377 / Ø378
			Otel	Ø392
			Fonta	Ø406,4
			Azbociment	Ø429
300	6	Ø280 – Ø290	Otel / Polietilena	Ø450
			Fonta	Ø457
			Otel	Ø480 / Ø478
350	6	Ø310 – Ø320	Fonta	Ø508
			Otel	Ø520
400	6	Ø320 – Ø330	Fonta / Azbociment	Ø532
			Polietilena	Ø560
			Azbociment	Ø586
450	6	Ø330 – Ø340	Otel	Ø610
			Otel	Ø635 / Ø633
500	6	Ø350 – Ø360	Polietilena / Otel	Ø 690
			Fonta / Azbociment	Ø689
600	6	Ø375 – Ø385	Otel	Ø711
			Otel	
700	6	Ø400 – Ø410	Fonta / Azbociment	
			Polietilena	
			Azbociment	