

FILTRU DE PURIFICARE A APEI AQUATOR FAMILY DUPLEX

Domeniu de aplicare

Filtrul de purificare a apei Aquator Family Duplex este destinat filtrării apei **reci** provenite din rețeaua publică pentru îmbunătățirea gustului și eliminarea mirosurilor neplăcute pastrand componentele naturale ale acesteia: oxigenul și sărurile minerale.

Este interzisă trecerea apei calde prin filtru.

Avantaje

- apa purificată pentru baut, prepararea hranei, a diverselor bauturi (ceai, cafea etc.) direct de la robinet;
- filtrează nisipul, rugină și alte suspensii;
- reține clorul activ rezidual, daunător sănătății;
- reține bacterii și virusi;
- reține fierul;
- reține plumbul, chisturile (care sunt rezistente la clor), ierbicidul și pesticidele;
- se instalează rapid;
- permite obținerea unui volum mare de apă purificată.

Mod de cuplare

Cuplarea filtrului se face sub chiuvetă prin intermediul unui element "T", special prevăzut cu robinet.

Pornirea/oprirea filtrului se face prin acționarea unui robinet tip "gat de lebădă", dispus lângă bateria chiuvetei.

Caracteristici constructive

- capacitate de filtrare 5000 l;
- debit 1,9 - 3,8 l/min;
- presiune de operare 1,2 - 3,5 bar;
- presiunea de spargere max. 12 bar;
- temperatura minimă de operare 4°C;
- temperatura maximă de operare 35°C;
- finețea filtrării 0,5 μm;
- durată maximă de folosire a elementelor filtrante 6 luni;
- reduce cu minim 99,7% următoarele:
 - suspensiile solide (sedimentele) mai mari de 0,5-0,9 microni;
 - turbiditatea;
 - bacteriile patogene Cryptosporidium/Giardia/Lambia;
 - E.coli/ Klebsiella;
 - Shigella/Salmonella Typhi;
 - clorul liber.

Materiale

- corp filtru polipropilena/ABS;
- cartus filtrant tip rețea;
- cartus filtrant carbune activ și argint coloidal.

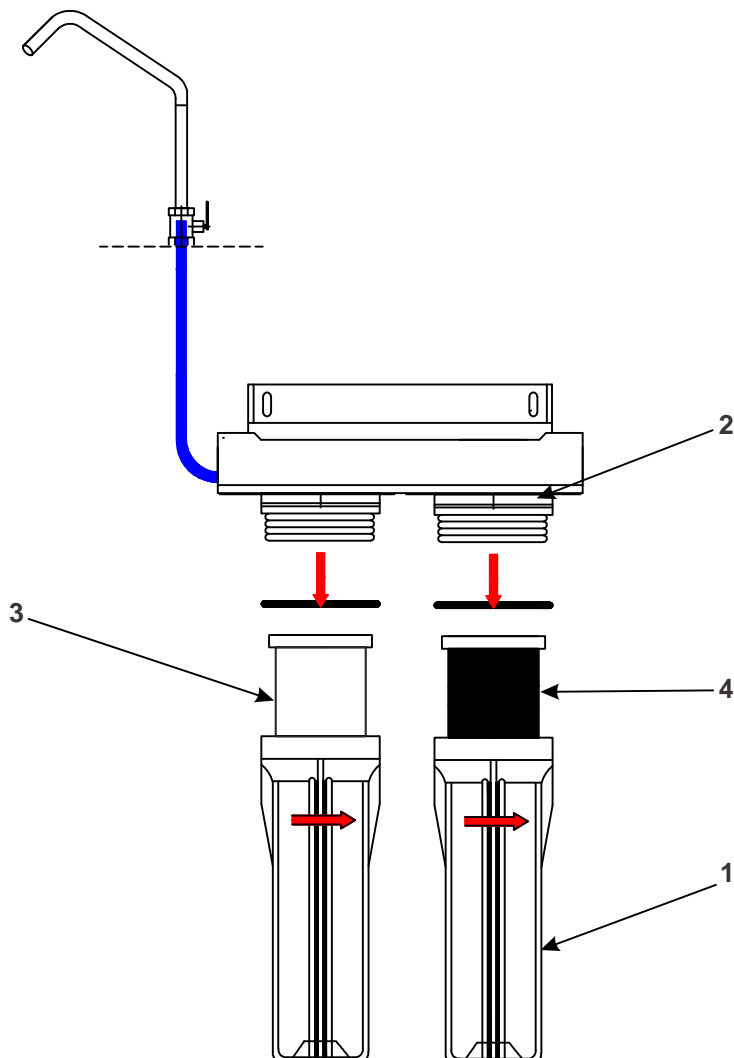


FILTRU DE PURIFICARE A APEI AQUATOR FAMILY DUPLEX

Elemente componente

1. Corp filtru
2. Capac filtru cu dop de aerisire

3. Cartus filtrant mecanic
4. Cartus filtrant carbune activ



Caracteristici tehnice

Nr crt	Varianta cuplare	Denumire model	Pres. de lucru (bar)	Specificatii de produs			
				Debit l/min	Capacitate max. de filtrare (l)	Dimensiuni gabarit (mm x mm x mm)	Racord conexiune
1	Sub chiuveta La conducta de alimentare	Aquator FAMILY DUPLEX	1,2 – 3,5	1,9 – 3,8	5000	120x260x325	G ½ "MF