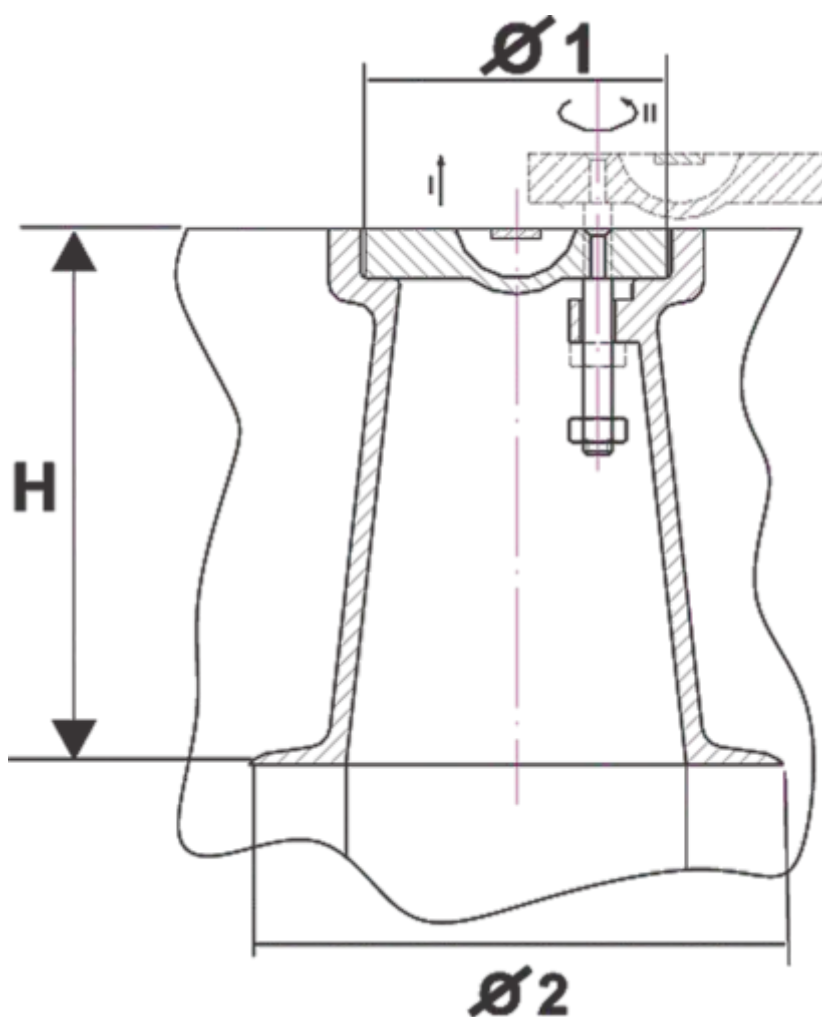


# CUTIE DE PROTECTIE ROBINET DE CONCESIE

## Elemente componente

1. Corp
2. Capac cutie
3. Tija de legatura



## Caracteristici tehnice

$\varnothing$	H	$\varnothing 1$	$\varnothing 2$	Masa
	[mm]	[mm]	[mm]	[kg]
$\varnothing 100$	250	118	200	7.80

# VANE FLUTURE PN10 / PN16

## Testari

□ Incercari la presiune hidraulica in conformitate cu EN 12266.

## Domeniu de aplicare

Fluidul de lucru este : apa si fluide neutre ( fara aciditate sau alcalinitate ).

## Optionale

□ actionare cu levier;  
□ actionare cu reductor si roata de manevra;  
□ actionare electrica;  
□ actionare pneumatica.

## Variante constructive

□ tip "wafer";  
□ tip "lug".

## Caracteristici constructive

□ diametrul nominal	DN 40 ÷ DN 500
□ presiunea max. de lucru	16 bar
□ mod de actionare	manual cu levier sau reductor cu una sau doua trepte
□ temperatura mediului ext.	-10 °C ÷ + 80 °C
□ mod de montare in sistemul de conducte	flanse PN 16 (10) conf. SR EN 1092-2 si ISO 7005-2
□ lungimea de montaj (fata la fata)	conf. SR EN 558-1 seria 20
□ flansa superioara corp	conf. ISO 5211

## Materiale

1. Corp	fonta EN-GJS-500-7 SR EN 1563; vopsire epoxy
2. Garnitura (scaun)	cauciuc EPDM / NBR / VITON
3. Disc	otel inox / fonta ductila
4. Bolt fixare disc	otel inox
5. Tija actionare	otel inox



“Wafer”



“Lug”