

ROBINET DE CONCESIE

Testari

□ Incercari la presiune hidraulica in conformitate cu EN 12266.

Domeniu de aplicare

Robinetul de concesie este recomandat pentru montaj in retele de apa rece si calda aflate in zone de rezidenta , comerciale, industriale, agricole sau pentru sisteme pneumatice .

Poate fi utilizat in general in orice retea prin care circula fluide neagresive .

Caracteristici constructive

- patrutul mufei de actionare robinetul 28 x 28 [mm];
- diametrul orificiului de trecere (DN) 15 - 50 [mm];
- marimea filetelor de cuplare corespunde cu diametrul nominal al conductei pe care se monteaza G1/2" - G2" (F / M);
- garniturile de etansare ale bilei si tijei P.T.F.E.

Materiale

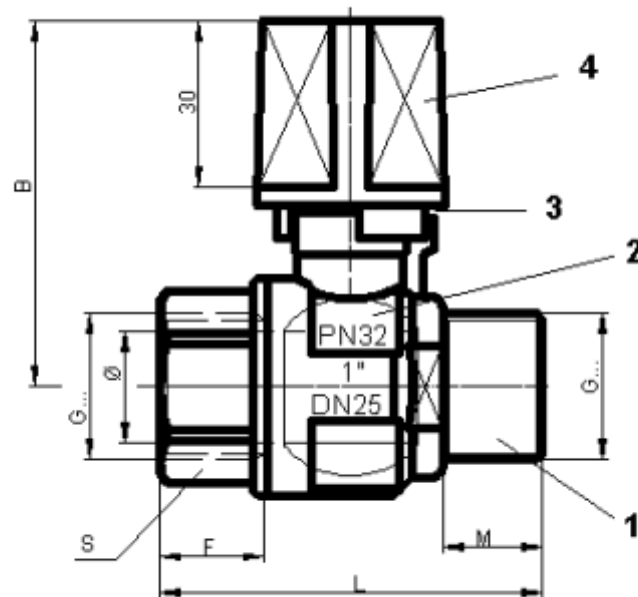
- | | |
|-----------------------------|------------------|
| 1. Corp robinet | alama nichelata; |
| 2. Bila (sfera) | alama cromata; |
| 3. Tija robinet | alama; |
| 4. Cap de actionare robinet | alama. |



ROBINET DE CONCESIE

Elemente componente

1. Corp robinet
2. Bila (sfera)
3. Tija robinet
4. Cap de actionare



Caracteristici tehnice

DN = Ø	15	20	25	32	40	50
G... (F / M)	1 / 2 "	3 / 4 "	1 "	1 1 / 4 "	1 1 / 2 "	2 "
L	60	70	80	92	108	125
B	62	68	70	88	100	105
F	17	19	21	23	23	27
M	16	18	19	22	23	26
S	25	31	40	49	55	69