

SEPARATOR DE GRASIMI -AQUATOR DEG-

Domeniu de aplicare

Separatoarele de grasimi Aquator DEG sunt folosite pentru a separa amidonul si grasimile, printr-un proces fizic gravitational datorita proprietatii acestor substante de a avea o greutate specifica inferioara apei, $<95\text{mg}/\text{cm}^3$.

Avantaje

Toate separatoarele de grasimi Aquator DEG pot fi furnizate - ptional, contra cost- cu alarma acustica /vizuala pentru detectarea nivelului de grasimi din recipient , prevenind astfel saturarea sistemului.

Caracteristici generale

Produsul este format din camera de acumulare grasimi si camera de sedimentare , gura de vizitare pentru vidanjarea solidelor si gura de vizitare pentru extragerea grasimilor si iesire de biogaz. Partea inferioara a separatorului este impartita in 2 camere: decantare namol /nisip si camera de limpezire. Separatorul trebuie verificat periodic pentru prelevarea grasimilor solidificate de la suprafata si vidanjarea nisipului si a namolului din camera de acumulare sediment.

Parametrii de operare

- incarcare hidraulica : 1 le=50 l/pers/zi;
1 masa =30-35 l/pers/zi;
1ce=10 l/farfurie de spalat;
- indicatori de eficienta : indepartarea grasimilor / amidon ~80-90%;
- norme de referinta : SR EN 1825/2004
HG 188/2002.

Materiale

- | | |
|--|--------------------------------------|
| 1.Corp bazin | poliesteri armati cu fibra de sticla |
| 2.Perete interior de separatie (camera decantare namol/nisip si camera de limpezire) | poliesteri armati cu fibra de sticla |
| 3.Teava intrare | PVC |
| 4.Teava iesire | PVC |



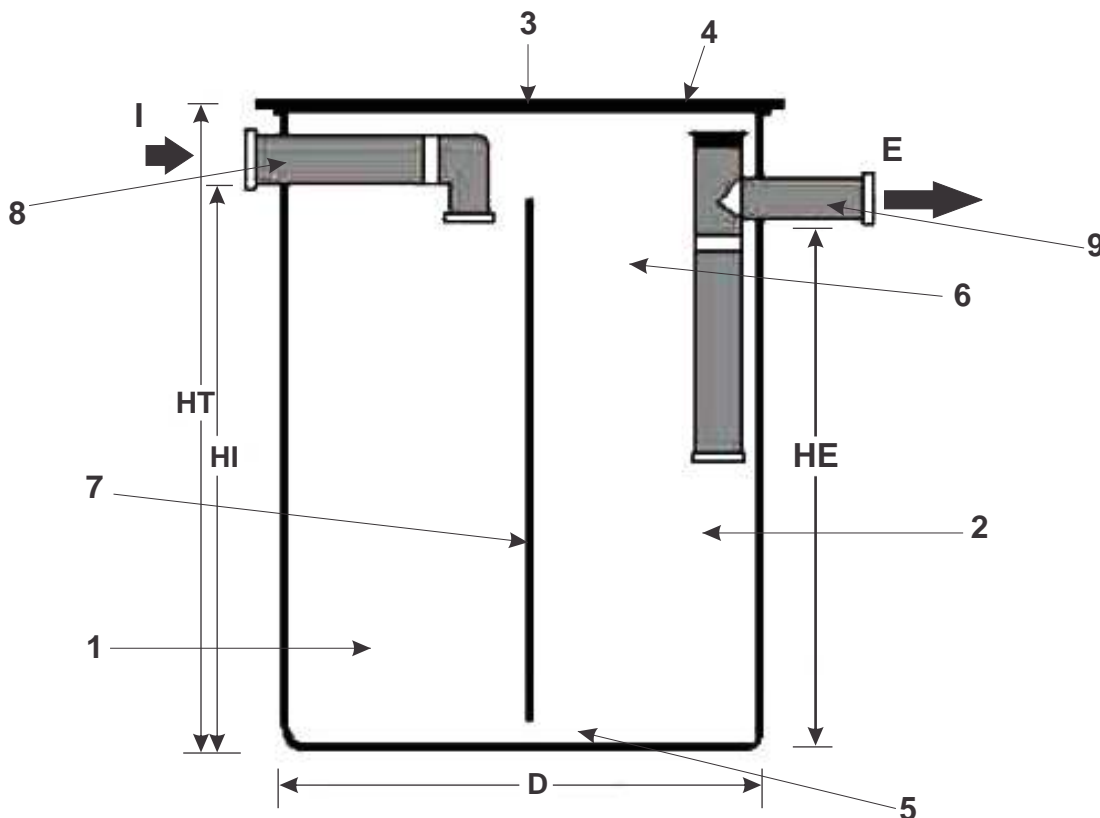
SEPARATOR DE GRASIMI -AQUATOR DEG-

Elemente componente

1. Camera de decantare primara
2. Camera de sedimentare
3. Gura de vizitare pentru vidanjarea solidelor

4. Gura de vizitare pentru extragerea grasimilor si iesire de biogaz
5. Camera de decantare namol /nisip
6. Camera de limpezire

7. Perete de separatie
8. Teava intrare cu deflector
9. Teava iesire



Caracteristici tehnice

Model	L.E.	Mese	Dimensiuni					Debit l/s	Capacitate litri			Guri Vizitare D
			Bazin		Tevi	HI	HE		V	V	V	
			Zi	D	H							
800	2	40	750	1000	75	875	800	0,18	60	290	440	400
600	4	60	900	1100	90	960	875	0,20	140	550	690	400
800	8	80	1000	1200	110	1040	975	0,50	170	760	925	400
1000	10	100	1000	1500	110	1340	1270	1,0	250	920	1170	300-200
1250	15	125	1200	1300	110	1140	1060	1,50	350	1020	1370	300-200
1500	20	150	1200	1480	110	1320	1250	1,80	420	1250	1670	300-200
1750	30	175	1200	1710	110	1590	1520	2,0	470	1430	1890	300-200
2000	40	200	1300	1650	125	1470	1400	2,20	550	1620	2170	300-200
2500	50	250	1600	1350	125	1170	1100	2,20	675	2025	2700	300-200
3000	60	300	1600	1680	125	1440	1360	2,50	780	2420	3230	400-200
3500	70	350	1600	1840	125	1660	1580	3,0	920	2760	3680	400-200
4000	80	400	1800	1740	125	1560	1480	3,50	1050	3305	4410	400-200
4500	90	450	1800	1840	125	1680	1600	4,0	1120	3620	4740	400-200
5000	100	500	2000	1740	125	1560	1480	4,50	1240	4160	5400	400-200
6000	120	600	2000	2050	160	1830	1750	5,0	1480	4950	6430	400-400
7000	140	700	2200	1960	160	1740	1660	7,0	1710	5730	7440	400-400
8000	160	800	2200	2250	160	2030	1950	9,0	1970	6580	8550	400-400
9000	180	900	2200	2490	160	2260	2080	12,0	2170	7250	9520	400-400
10000	200	1000	2500	2250	160	2030	1950	15,0	2480	8320	11020	400-400